

Power Plus+ Serisi



GeKaMac®



PoWer Plus+ TIG 320

DC PULSE

Kullanım Kılavuzu

Makineyi uygun ve güvenli bir şekilde çalıştırmak için
lütfen bu kullanım kılavuzunu dikkatle okuyunuz

www.gedikkaynak.com.tr

Bu makine iç kullanım içindir

AEEE Yönetmeliği'ne uygundur.

Bu makine EN 60974-1 ve EN 60974-10 standartlarına uygun olarak tasarlanmıştır.

Kurulum, kullanım ve bakımları kullanım kılavuzuna ve yönetmeliklere uygun olarak yapıldığında makine güvenlidir.

Operatör ve makine sahibi iş güvenliği kurallarına uymakla yükümlüdür.

Makinede bir değişiklik yapıldığında ve iş güvenliği kurallarına uyulmadığında Gedik Kaynak San. Ve Tic. A.Ş. güvenlik veya CE uygunluğu ile ilgili bir sorumluluk almamaktadır.



Bu A sınıfı ekipman, elektrik enerjisinin alçak gerilim şehir şebekesi tarafından sağlandığı ev ve benzeri yerlerde kullanmaya uygun değildir.



Bu makine evsel atık değildir, çöpe atılamaz.

Makinenin kullanım ömrü bittiğinde veya atıl duruma

geçtiğinde yönetmeliklere uygun olarak bertaraf edilmelidir.

AEEE YÖNETMELİĞİ'NE UYGUNDUR.

Eko Tasarım Açıklaması

Bu makine 2009/125/AT Enerji ile İlgili Ürünlerin Çevreye Duyarlı Tasarımına İlişkin Yönetmelik (2009/125/EC Eco Design Directive) gereklerine göre tasarlanmış ve üretilmiştir.

Buna göre boşta çalışma modu olan makineler aşağıdaki gibidir.

	Boşta Çalışma Modu
MMA	X
MIG	✓
TIG	✓
Plazma	✓
SAW	Kapsam dışı

Verimlilik ölçümleri sadece güç ünitesi üzerinde yapılmalıdır. Su soğutma devre dışı bırakılmalıdır.

Ölçümlerle ve makine ayarlarıyla daha fazla bilgi için Gedik Kaynak Sanayi ve Ticaret A.Ş.'ye danışılmalıdır.

**AT UYGUNLUK BEYANI****EU DECLARATION OF CONFORMITY**

Bu uygunluk beyanı yalnızca imalatçının sorumluluğu altında düzenlenir.

This declaration of conformity is issued under the sole responsibility of the manufacturer.

İstanbul, Turkey, 08.03.2024

İmalatçı / Manufacturer

GEDİK KAYNAK SANAYİ ve TİCARET A.Ş.

Ankara Cad. No.306 Seyhli Pendik İSTANBUL TÜRKİYE

Ürün / Product

ARC WELDING MACHINE

Marka-Model / Brand- Model

PoWerPlus TIG 320 DC PULSE

Yukarıda tanımlanan beyanın nesnesi ilgili uyumlaştırılmış AB mevzuatı ile uyumludur.

The object of the declaration described above, is in conformity with the relevant union harmonisation legislation.

Direktifler / Directives

2014/30/EU & 2014/35/EU & 2009/125/EC

Uyumlaştırılmış standartlar ve uygunluğun deklare edilmesiyle ilişkili diğer referanslar.

References to the relevant harmonised standards used and references to the other technical specifications in relation to which conformity is declared.

EN IEC 60974-1:2018-A1:2019
EN IEC 60974-10:2021

Bu ekipman, talimatlara uygun kurulduğunda, bakımı yapıldığında ve kullanıldığında belirtilen standartlara uygundur. Makine üzerinde bir değişiklik yapıldığında veya yanlış kullanımda deklarasyon geçersiz olur.

The equipment is in compliance with pertinent legislation when installed, utilized, and maintained in accordance with the enclosed instructions. This declaration will be invalid under any modification or improper use.

İmalatçı Adına imzalayan / Signed for and on behalf of:

Hatice Özel, Equipment Business Unit Director





Dikkat!

Değerli Müşterimiz,

Satın aldığınız ürünün bakım-onarım işlemleri, bağlantıları yetkili kişiler tarafından yapılmalıdır.

Aşağıda belirtilen uyarılara uymanızı önemle rica ederiz.

- Makinenizi kullanmadan önce kullanma kılavuzunu mutlaka okuyunuz.
- Makineyi aldığınızda “Garanti Belgesi” ni mutlaka onaylatınız.
- Makineyi kullanma kılavuzunda belirtilen esaslara uygun olarak kullanınız.
- Servis ihtiyacınız olduğunda önce kullanma kılavuzunda bulunan “Hata Tanımlama ve Giderme Tablosu”na (Sayfa 14) bakınız. Eğer sorununuzu gideremez iseniz bulunduğunuz yere en yakın GEDİK KAYNAK yetkili servisine (Sayfa 20) ya da GEDİK KAYNAK merkez servise (Sayfa 22) başvurunuz.
- Uygun olmayan bağlantı, saklama koşulu, kullanım ve bakım-onarım işlemlerinden kaynaklanan hasarlardan Gedik Kaynak San. Tic. A.Ş. sorumlu değildir.

GeKaMac® ürünlerini tercih ettiğiniz için teşekkür ederiz.

GEDİK KAYNAK SAN. VE TİC. A.Ş.
Ankara Caddesi No:306 Şeyhli 34906 Pendik – İstanbul / TÜRKİYE

Tel: +90 216 378 50 00 (pbx)

Fax: +90 216 378 20 44

Web: www.gedikkaynak.com.tr

E-Posta: gedik@gedik.com.tr

İÇİNDEKİLER

	Sayfa
1. İçindekiler	2
2. Güvenlik Kuralları	4
2.1. Elektrik Çarpması	4
2.2. Ark Işınları	5
2.3. Gazlar ve Dumanlar	5
2.4. Kaynak Kıvılcımları	5
2.5. Elektrik ve Manyetik Alanlar	6
2.6. Hareketli Parçalardan Kaynaklı Kazalar	6
3. Elektromanyetik Uyumluluk (EMC)	6
4. Genel Bilgiler ve Uyarılar	7
5. PoWer Plus+TIG 320 DC Pulse Kaynak Makinesinin Genel Özellikleri ve Avantajları	8
6. PoWer Plus+TIG 320 DC Pulse Kaynak Makinesinin Çalışma Prensibi	9
7. Teknik Veriler Tablosu	10
8. Devrede Kalma Oranı ve Aşırı Isınma	10
9. Donanım Montajı (TIG)	11
10. Ön ve Arka Panel	11
11. Kontrol Paneli	12
12. Pedal ile Akım Kontrolü	13
13. Hata Tanımlama ve Giderme Tablosu	14
14. Depolama ve Taşıma	16
15. TIG Parametre Eşleştirmeleri	17
16. Makine Bakımı	17
16.1. Günlük Bakım	18
16.2. Aylık Bakım	18
16.3. Üç Aylık Bakım	18
16.4. Yıllık Bakım	18

17. PoWer Plus+TIG 320 DC Pulse Devre Şeması	19
18. Yetkili Servisler	20
19. Garanti Şartları	25
20. Garanti Belgesi.....	26

2. GÜVENLİK KURALLARI

Makinenin bağlantıları, bakım-onarım işlemleri yetkili kişilerce yapılmalıdır. Makineyi çalıştırmadan önce kullanım kılavuzunu okuyunuz. Talimatlara uyulmaması ciddi yaralanmalara ve makinenin zarar görmesine yol açabilir.



Bu işaretler uyarı sinyalleridir!

Sağlığınız için aşağıdaki talimatlara lütfen uyunuz!

- Kendinizi ve başkalarını olası ciddi yaralanma veya ölüm risklerine karşı koruyunuz.
- Çocukları uzak tutunuz.
- Vücuduna kalp pili takılı kişiler, kaynak makinesini çalıştırmadan önce doktorlarına danışmalıdırlar.
- Çalışılan parçalar üzerinde elle işlem yaparken dikkatli olun, kaynak ve/veya kesme işlemi sırasında parçanın aşırı ısınmasının neden olabileceği yanmalardan korunmak için gereken uygun aletleri kullanınız.
- Kurulum, bakım ve onarımla ilgili bütün işlemlerin sadece vasıflı kişilerce gerçekleştirildiğinden emin olunuz.
- Yeterli önlem alınmadığında elektrik çarpması, duman gazlarından zehirlenme, ark radyasyonu, yangın gibi tehlikeler ortaya çıkabilir.
- Sağlam, kuru, elektriğe karşı yalıtımlı, aleve karşı dayanıklı malzemeden yapılmış eldiven ve iş önlüğü tercih ediniz.
- Makineyi kullanmadığınız zamanlarda kapalı tutunuz.
- Topraklaması yapılmış elektrik hattı kullanınız.
- Makinenin kullanımı sırasında yüksek sestten korunmak için kulak koruyucuları takınız.
- Sıcak parçalara çıplak el ile dokunmayınız.
- Havalandırma girişlerinin önünü kapatmayınız.
- Kart ve benzeri parçalardaki statik elektrikten korunmak için topraklama bandı kullanınız.

2.1. ELEKTRİK ÇARPMASI



- Şase pensesi, üzerinde çalışılan parça veya zemin devreleri, kaynak makinesi açık iken elektriksel olarak aktiftir. Bu aktif parçalara çıplak elle veya ıslak giysiyle dokunmayınız. Ellerinizi yalıtım için kuru ve deliksiz eldivenler giyiniz.

- Makine çalışırken şase pensesine, makineye bağlı iş parçasına, elektrik ileten parçalara kesinlikle dokunmayın.
- Makineyi topraklaması yapılmış prizlerde kullanınız.

2.1. ELEKTRİK ÇARPMASI (Devamı)

- Şase pensesini soğutmak için su kullanmayınız.
- Yerden yüksekte çalışmanız durumunda güvenlik kemeri takınız.
- Güç kablolarının izolasyonunu sık sık kontrol edin ve hasarlı kısımları onarınız.
- Makineyi fişten çektiğinizde metal uçlarına dokunmayınız.

2.2. ARK IŞINLARI



- Kaynak yaparken veya seyrederken gözlerinizi kıvılcımlardan ve ark ışınlarından korumak için uygun filtreli bir koruyucu maske kullanınız.

- Baş maskesi ve filtreli camlar, ANSI Z87.1 standartlarına uygun olmalıdır.
- Aleve dayanıklı giysiler kullanılmalıdır.
- Koruyucu maske sizi elektrik çarpmasına, ısıya, kıvılcıma karşı koruyacaktır.

2.3. GAZLAR VE DUMANLAR



- Kaynak işlemi sırasında sağlığa zararlı dumanlar ve gazlar oluşabilir. Bu gazları solumayınız.

- Kaynak yaparken başınızı dumanın dışında tutunuz.

- Dumanları ve gazları soluma alanından uzak tutmak için arkta yeterli havalandırma sağlayın ve/veya duman emme makineleri kullanınız.
- Dumana sürekli maruz kalmak akciğer hastalıklarına yol açabilir.
- Kullandığınız ürüne göre gaz maskesi takmak gerekebilir.
- Dumana maruz kalındığında cilt yanması, baş dönmesi, mide bulantısı, ateş gibi etkiler hissedildiğinde derhal kaynak yapma işlemi durdurun ve ortamın havalandırmasını yapınız.

2.4. KAYNAK KIVILCIMLARI



- Kaynak alanından yangın tehlikesi arz eden unsurları çıkartın. Eğer bu mümkün değilse, kaynak kıvılcımlarının yangın çıkarmasını önlemek için bunların üzerlerini örtünüz.

- Kaynak kıvılcımlarının ve kaynaktan gelen sıcak malzemelerin küçük çatlaklardan ve açıklıklardan kolayca komşu alanlara geçebileceklerini unutmayınız.
- Yakıt hatları yakınında kaynak yapmayın. Her an elinizin altında bir yangın söndürücü bulundurunuz.
- Yanıcı malzemelerin olduğu yerde kaynak yapıyorsanız bir gözlemci bulundurunuz.

2.5. ELEKTRİK VE MANYETİK ALANLAR



Bir iletkenen geçen elektrik akımı Elektrik ve Manyetik Alanlar (EMF - Electric and Magnetic Fields) oluşmasına neden olur. Kaynak akımı, kaynak kabloları ve kaynak makineleri etrafında Elektrik ve Manyetik Alanlar yaratır.

Elektrik ve Manyetik Alanlar bazı kalp pillerinin işleyişini bozabilir. Bu nedenle, vücutlarına kalp pili takılı kaynakçılar, kaynak yapmadan önce doktorlarına danışmalıdırlar.

Kaynak sırasında Elektrik ve Manyetik Alanlarına maruz kalınması, bilinmeyen başka sağlık sorunlarına da neden olabilir.

Elektrik ve Manyetik Alanlarına maruz kalmayı en aza indirmek için kaynak yaparken aşağıda belirtilen konulara dikkat edilmelidir:

- * Şase pensesi ve şase kablolarını asla vücudunuzun etrafına sarmayınız.
- * Vücudunuzu elektrot ile şase kabloları arasına sokmayınız.
- * Şase kablosunu üzerinde çalışılan parçaya mümkün olduğu kadar yakın bağlayınız.
- * Kaynak yaparken güç ünitelerinden mümkün olduğu kadar uzak durunuz.

2.6. HAREKETLİ PARÇALARDAN KAYNAKLI KAZALAR

Hareket halinde olan nesnelere uzak durunuz.

Hareketli parçaların yanında çalışırken dikkatli olunuz.

Düşmelere karşı metal burunlu ayakkabılar tercih ediniz.

Makinenizin kapaklarını, kapalı tutunuz.

3. ELEKTROMANYETİK UYUMLULUK (EMC)

Makineler, ilgili bütün yönetmelik ve normlara uygun olacak şekilde tasarlanmıştır. Bununla beraber iletişim (telefon, radyo, televizyon) gibi başka sistemleri de etkileyebilecek elektromanyetik etkiler halen üretebilir. Bu etkiler, maruz kalan sistemlerde güvenlik sorunlarına sebep olabilir. Bu makine tarafından üretilen etkilerin miktarını azaltmak veya yok etmek için bu bölümü dikkatli okuyup anlayınız. Bu makineler sanayi bölgesinde çalıştırılmak üzere tasarlanmıştır. Eğer özel yerlerde (ev vb.) çalıştırılırsa, muhtemel elektromanyetik etkileri önlemek için özel tedbirlerin alınması gerekir.

Kullanıcının bu makineleri el kitabında tarif edildiği gibi kurup çalıştırması gerekir. Bu makinelerin çalıştırılmasından dolayı herhangi elektromanyetik etki algılanırsa kullanıcı bu etkileri yok etmek için düzeltici tedbirler almalı, gerekirse GEDİK KAYNAK SAN. Ve TİC. AŞ. ile irtibata geçmeli, GEDİK KAYNAK SAN. TİC. Ve A.Ş.'nin yazılı onayı alınmadan makine üzerinde herhangi bir değişiklik yapılmamalıdır. Makineyi monte etmeden önce çalışma alanının, elektromanyetik etkilerinden etkilenebilecek araçlar yönünden kontrolü yapılmalıdır, bu cihazlar:

- * Makinenin çalışma alanında bulunan giriş çıkış kabloları, telefon kabloları ve kumanda kabloları,
- * Radyo ve/veya televizyon verici ve alıcıları,
- * Bilgisayar veya bilgisayar kontrolündeki araçlar,
- * Endüstriyel işlemler için güvenlik ve kontrol teçhizatları,

3. ELEKTROMANYETİK UYUMLULUK (EMC) (Devamı)

* Kalibrasyon ve ölçü cihazları,

* Kalp ritim cihazı ve işitme yardımcı cihazları gibi tıbbi cihazlar,

- Çalışma alanının yakınında çalışan teçhizatların elektromanyetik bağışıklığını kontrol ediniz. Kullanıcı, çalışma alanındaki bütün teçhizatların uyumlu olduğundan emin olmalıdır. Aksi halde ek koruma tedbirleri gerektirebilir.
- Çalışma alanının ideal ölçüleri, bu bölgenin konstrüksiyonuna ve burada yer alan diğer etkenlere göre belirlenir. Makinenin ürettiği elektromanyetik dalgaların etkisini azaltmak için aşağıdaki uyarıları dikkate alınız:

* Makinenin şebeke elektriğine olan bağlantısını kullanım kılavuzunda anlatıldığı gibi yapın. Eğer elektromanyetik bir etkileşim oluşursa ana elektrik girişini filtre etmek gibi bazı önlemlerin alınması gerekebilir. Çıkış kabloları olabildiğince kısa olmalı ve bir arada tutulmalıdır.

4. GENEL BİLGİ VE UYARILAR

- Kullanım kılavuzunu ve içinde bulunan güvenlik tedbirlerini okumadan kaynak makinesini kurmayın, çalıştırmayın ve onarmayınız. Bu kullanım kılavuzunu saklayın ve her zaman elinizin altında bulundurunuz.
- İş bittikten sonra veya işe uzun süre ara vereceğiniz zaman kaynak makinesinin şebeke ile olan elektrik bağlantısını kesiniz.
- Kaynak makinesi üzerinde hiçbir değişiklik yapmayın. Bu işlem, makinenin özelliklerini kaybetmesine ve teknik verilerin değişmesine neden olabilir.
- Kaynak makinesi üzerinde adaptasyon yapılması yasaktır. Adaptasyon yapılması, sadece garanti haklarının kaybedilmesine neden olmakla kalmaz, aynı zamanda makinenin kullanım güvenliğini de tehlikeye sokabilir ve kullanıcıları elektrik çarpması riskiyle karşı karşıya bırakabilir.
- Yanlış kullanım veya kullanıcının hatasından dolayı kaynak makinesinde hasar meydana gelmesi, garanti haklarının kaybedilmesine neden olur.
- Çalışma sırasında kabul edilen ortam sıcaklık aralığı - 10°C ile + 40°C'dir.
- Üretici firma, önceden haber vermeden teknik özellikleri değiştirme hakkını saklı tutar.
- Bilim, Sanayi ve Teknoloji Bakanlığı tarafından belirlenen kullanım ömrü 10 yıldır.
- Makinenin fanının duvarla arasında en az 30 cm mesafe olmalıdır.
- Kaynak makinesini havalandırması sağlıklı yapılan bir ortamda çalıştırınız.
- Makineyi, etkileşim olmaması açısından radyo kontrollü cihazlardan uzak bir yere koyunuz.
- Elektrikli ekipmanlar konusunda yetkili olmayan kişilerin makinenin şase kapağını açmaları ve müdahalede bulunmaları tehlikelidir.
- Çalıştırıldığı ortam deniz seviyesine göre 1000 metrenin altında olmalıdır.
- Çalıştırıldığı ortamın nemlilik seviyesi %90'nın altında olmalıdır.(+20°C)

5. PoWer Plus+TIG 320 DC PULSE KAYNAK MAKİNESİNİN GENEL ÖZELLİKLERİ VE AVANTAJLARI

PoWer Plus+TIG 320 DC Pulse, en son PWM ve IGBT teknolojisi kullanılarak üretilen inverter kaynak makinesidir. Makinenin şebeke frekansını orta frekansa çevirmesi; daha portatif, küçük, hafif olmasını ve daha az güç tüketimini sağlar.

PoWer Plus+TIG 320 DC Pulse kaynak makinesinin sağladığı avantajlar:

- Ön panelden; başlangıç akımı, krater akımı, kaynak akımı, çevrim oranı, çıkış süresi, iniş süresi, ön gaz, son gaz, pulse frekansı, AC frekans, arc force, hot start, ark boyu gibi parametreler ayarlanabilmektedir.
- Kaynak esnasında yüksek frekans ve yüksek voltaj ile başarılı ark tutuşması sağlanır.
- Hızlı ve dinamik karakteristiği sayesinde ark boyu değişiminden kaynaklı olumsuz etkileri azaltır.
- Hassas kaynak öncesi akım ayarı imkanı sunar.
- Yüksek kaliteye sahip kaynak ve kararlı ark imkanı sunar.
- Düşük voltaj, aşırı akım, yüksek sıcaklık için otomatik koruma fonksiyonları vardır.
- Erimiş durumdaki kaynak banyosunu kolay kontrol etme olanağı sağlar.
- Hafiflik ve kolay taşınabilirlik, basit kurulum ve çalıştırma imkanı sunar.
- Petrol, kimya, makina, inşaat sektörlerinde; tersanelerde, basınç kazanlarında, kaynatma kazanlarında, savaş endüstrisinde geniş kullanım alanı vardır.

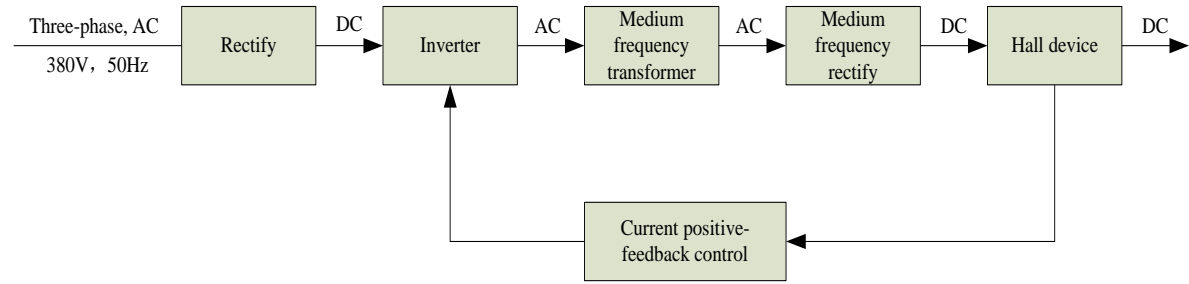
MMA: Manual Metal Arc Kaynak.

PWM: Pulse-Width Modulation.

IGBT: Insulation Gate Bipolar Transistor.

TIG: Tungsten Inert Gas Welding

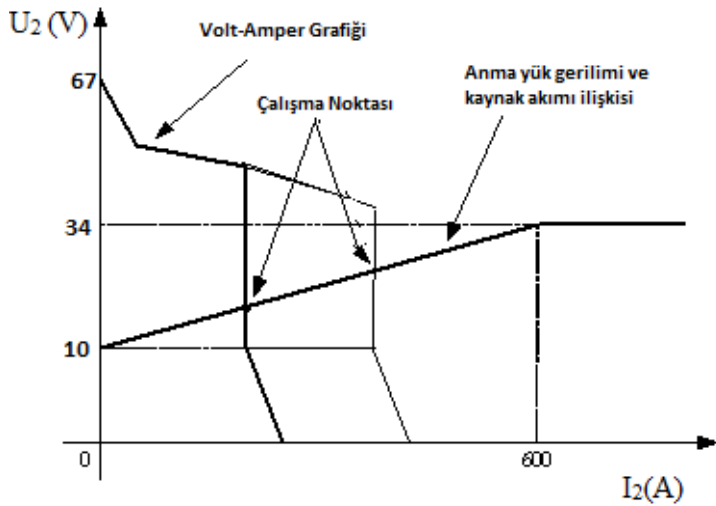
6. PoWer Plus+TIG 320 DC PULSE KAYNAK MAKİNESİNİN ÇALIŞMA PRENSİBİ



Şekil-1

PoWer Plus+TIG 320 DC Pulse kaynak makinesinin çalışma prensibi şekil-1’de gösterilmiştir.

- AC Üç faz (Three-Phase AC 380V±10% , 50/60 Hz) doğrultucu (Rectify) ile doğru akıma (DC) çevrilir.
- DC akım, inverter devresi ile frekansı 20 kHz (Orta Frekans) olacak şekilde AC akıma çevrilir
- Orta frekans trafo (Medium Frequency Transformer) ile gerilim düşürülür.
- Orta frekans doğrultucu (Medium Frequency Rectify) ile AC akım DC akıma çevrilir.
- Sabit çıkış akımı elde edebilmek için akım geri besleme kontrolü (Current Positive-Feedback Control) kullanılır.
- Bu sayede kaynak akım parametreleri devamlı şekilde gereklilikler sağlanarak değiştirilebilir.



U₂= Anma Yük Gerilimi

I₂= Kaynak Akımı

Şekil-2 Volt-Amper Karakteristiği

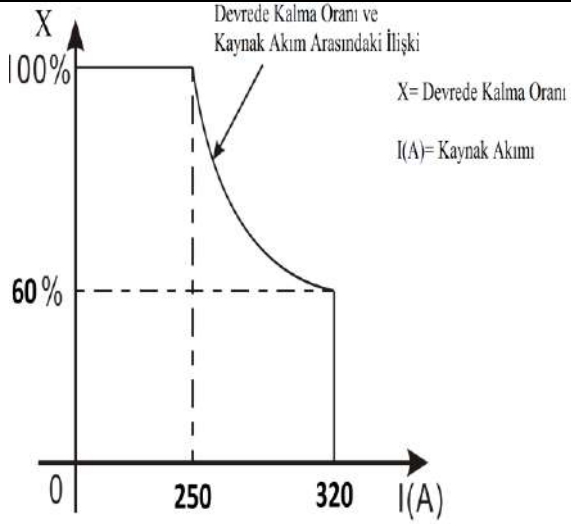
$$I_2 \leq 600 \text{ A}, \quad U_2 = 10 + 0.04 I_2 \text{ (V)}$$

$$I_2 > 600 \text{ A}, \quad U_2 = 34 \text{ V}$$

7. TEKNİK VERİLER TABLOSU

PoWer Plus+TIG 320 DC		
Parametreler	Birim	
Giriş Gücü		3 Faz 380V±10%, 50 Hz
Anma Giriş Akımı	A	19,0 (TIG) 23,0 (MMA)
Anma Giriş Gücü	kW	9,5 (TIG) 11,5 (MMA)
Güç Faktörü		0,75
Kaynak Akım Ayar Aralığı	A	5-320
Boşta Çalışma Gerilimi	%	68
Verimlilik		≥90
Devrede Kalma Oranı	60%	320A
	100%	250A
Koruma Sınıfı		IP21S
İzolasyon Sınıfı		H
Boyutlar (BxExY)	mm	530x240x445

8. DEVREDE KALMA ORANI VE AŞIRI ISINMA



Şekil-3

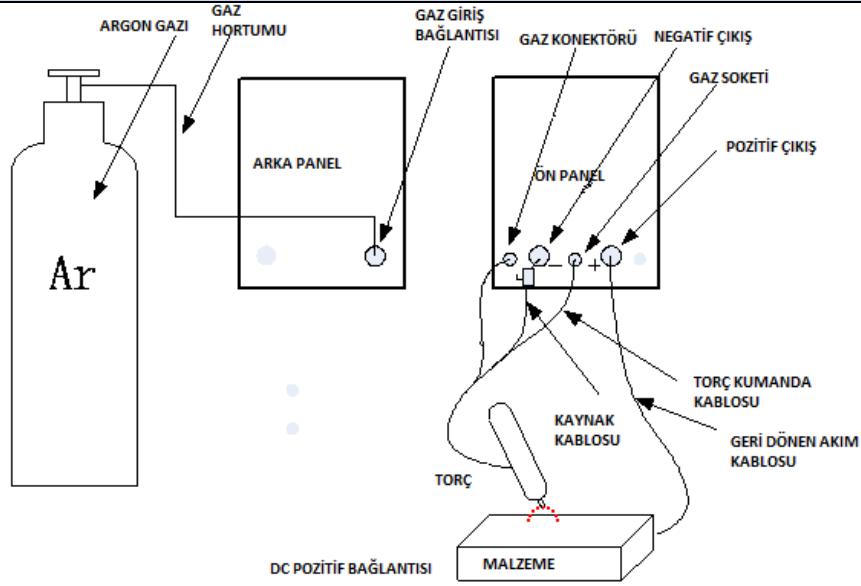
Boşta Çalışma Oranı: Makinenin 10 dakika boyunca kaynak altında durmadan çalışma oranına denir.

Grafiğin Yorumu:

PoWer Plus+TIG 320 DC Pulse kaynak makinesi 250 A çıkış akımla 10 dakika durmadan çalışabilir. 320 A çıkış akımında çalıştırıldığında 4 dakika boyunca durmadan çalışır sonra termal koruma devreye girer ve 6 dakika boyunca soğur.

Kaynak makinesi aşırı ısındığında IGBT aşırı ısınma koruması devreye girer çıkış kaynak akımı kesilir, ön paneldeki aşırı ısınma lambası yanar. Makine bu zaman diliminde 15 dakika soğutucu fan ile soğumaya bırakılmalıdır.

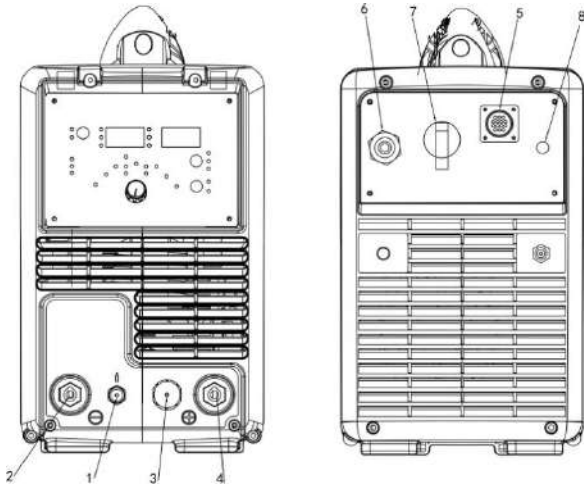
9. DONANIM MONTAJI (TIG)



Malzemenin, kaynak makinesinin pozitif elektroduna; kaynak torcunun, kaynak makinesinin negatif elektroduna bağlanmasına DC POZİTİF BAĞLANTI denir. Aksi durumuna DC NEGATİF BAĞLANTI denir. Genellikle TIG Kaynağında DC POZİTİF BAĞLANTI kullanılır.

Makine HF (yüksek frekans) tutuşturma modunda çalıştırıldığında kaynak kıvılcıklarının yangın çıkarmaması için kaynak yapılan yerin yakınlarında yanıcı madde olmadığına emin olunuz.

10. ÖN VE ARKA PANEL



1. Torç Gaz Bağlantısı

2. Negatif (-) Kaynak Kablo Bağlantısı: Kaynak akımı için negatif (-) çıkış bağlantısı.

3. Torç Kumanda Kablosu Soketi: Torç anahtar kumanda kablosu takılır (14 kablo bulunur; 8. ve 9. Kablo torç anahtar kumanda kablosuna takılır.

4. Pozitif (+) Kaynak Kablo Bağlantısı: Kaynak akımı için pozitif (+) çıkış bağlantısı.

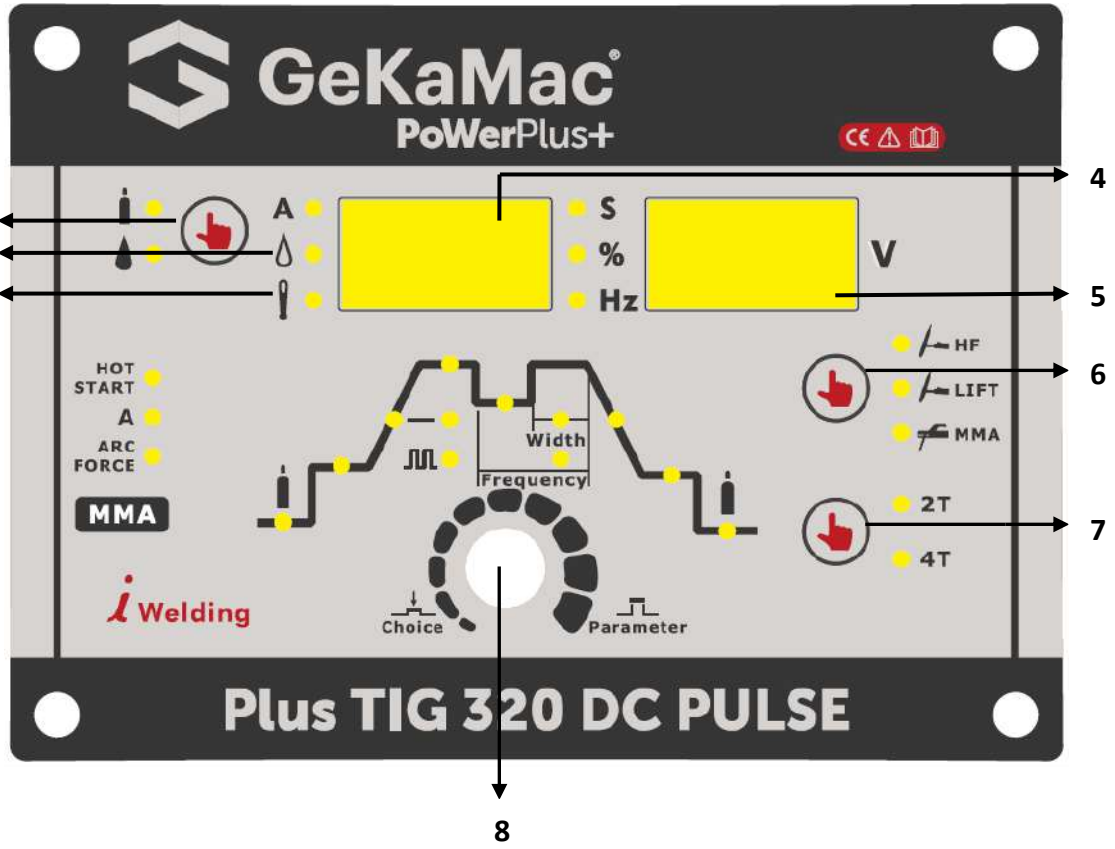
5. Su Bağlantısı

6. Enerji Kablosu Girişi

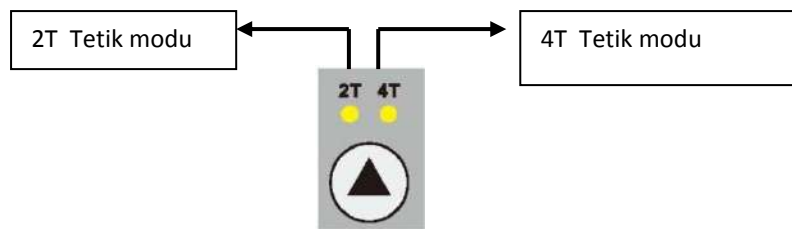
7. Açma/Kapama Anahtarı

8. Gaz Girişi

11. KONTROL PANELİ

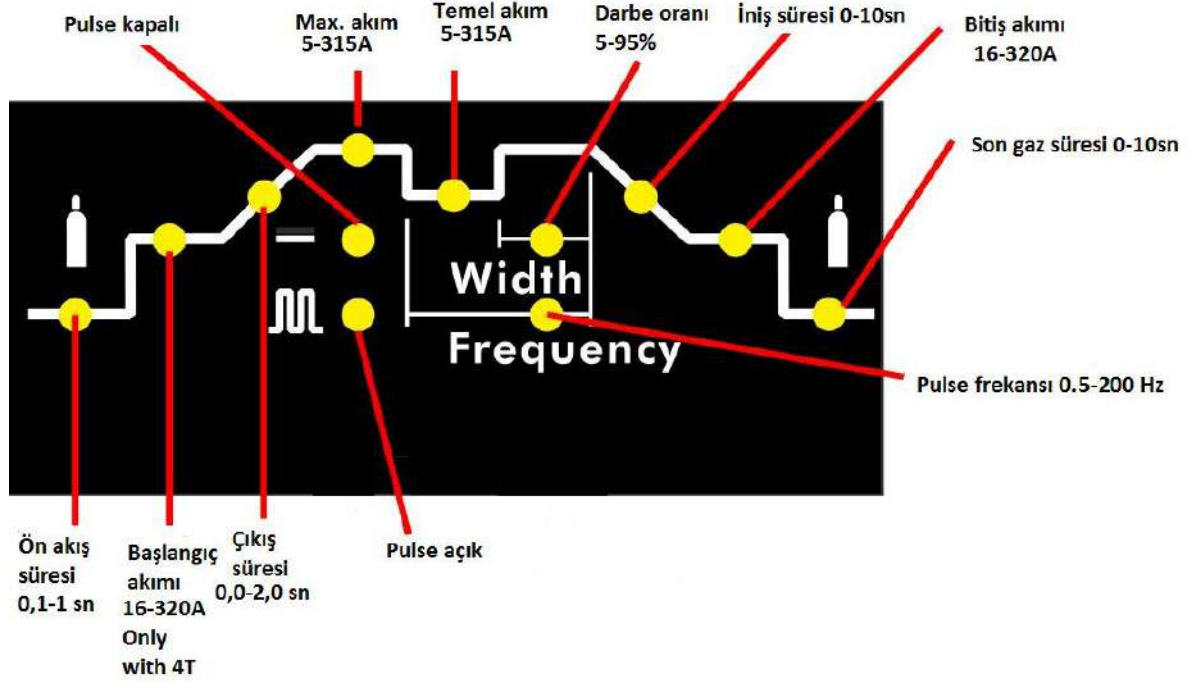


1. Su ve gaz soğutma seçim tuşu
2. Yetersiz su girişi gösterim ledi
3. Alarm ledi
4. Akım göstergesi
5. Voltaj göstergesi
6. Fonksiyon seçim tuşu
7. 2T/4T seçme tuşu
8. Ayar potu



11. KONTROL PANELİ (Devamı)

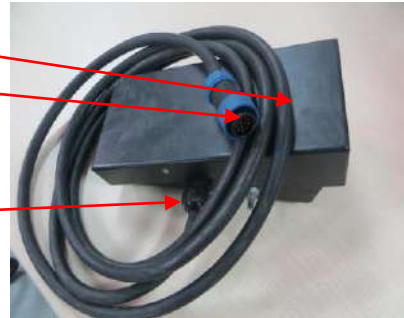
TIG KAYNAK PARAMETRE GRAFİĞİ



12. PEDAL İLE AKIM KONTROLÜ

Makinenin kumanda soketine pedal soketi takılır bu aşamadan sonra makinenin panelinde bulunan potansiyometre iş görmez. Pedalın yanında bulunan max. akım potansiyometresi ile istenilen max. akım seçilebilir.

- Kaynak akımı ayar butonu
- Ön paneldeki kumanda soketine takılır.
- Max. kaynak akımı ayarı yapılır.



13. HATA TANIMLAMA VE GİDERME TABLOSU

SORUN	NEDEN	ÇÖZÜM
Makine açıldığında fan çalışıyor ama güç ışığı çalışmıyor.	Güç kaynağında enerji yoktur.	Giriş güç kaynağını kontrol ediniz.
	Arka paneldeki sigorta bozulmuş olabilir.	Sigortayı değiştiriniz.
	Güç ışığı arızalı ya da bağlantılarda hata olabilir.	Güç ışığını ledini değiştiriniz.
	Kontrol kartı arızalı olabilir.	Kontrol kartını değiştiriniz.
Makine açıldığında güç ışığı yanıyor ama fan çalışmıyor.	Fana takılan yabancı bir madde olabilir.	Fanı temizleyiniz.
	Fan motoru arızalanmış olabilir.	Fanı değiştiriniz.
Ekrandaki sayı tam görünmüyor.	Dijital gösterge arızalanmıştır.	Dijital göstergeyi değiştiriniz.
Maksimum ve minimum akım, ekrandaki değerle uyuşmuyor.	Minimum ve maksimum akım ayarı tam yapılamamıştır.	Minimum ve maksimum akım ayarını pens ampermetre ile yapınız.
Boşta çalışma gerilimi sıfır.	Makine hasar görmüş olabilir.	Ana kartı ve diğer PCB'leri kontrol ediniz.
Ark başlamıyor. (TIG) HF kartında kıvılcım	Kaynak kablosu +,- girişlere bağlanamamış olabilir.	Kaynak kablosunu makine çıkışına bağlayınız.
	Kaynak kablosu hasarlı olabilir, çok uzun olabilir, elektrod ile çalışma parçası arası uzun olabilir.	Kaynak kablosunu değiştiriniz.
	Şase kablosu bağlı değil ya da gevşektir.	Şase kablosunu kontrol ediniz ve bağlı değilse bağlayınız.
Kaynak arkı zor başlıyor ya da elektrot çalışma parçasına yapışıyor.	Bağlantılar gevşek ya da iyi değildir.	Bağlantıları kontrol ediniz.
	İş parçası kirli, yağlı ya da üzerinde aşırı derecede toz vardır.	İş parçasının yüzeyini kontrol ediniz gerekiyorsa temizleyiniz.

SORUN	NEDEN	ÇÖZÜM
Kaynak esnasında ark kararlı değil.	Kaynak akımı düşük ayarlanmıştır ya da kaynakta ark çok uzundur.	Kaynak akımını artırınız ya da arkın boyunu azaltınız.
Kaynak akımı düzgün ayarlanamıyor.	Ön paneldeki akım ayar potansiyometresi hasarlı ya da düzgün çalışmıyordur.	Potansiyometreyi değiştiriniz düzelmez ise teknik servise başvurunuz.
Nüfuziyet yeterli değil.	Kaynak akımı ayarı çok düşüktür.	Kaynak akımı değerini yükseltiniz.
	Kaynaktaki ark uzun olabilir.	Arkın boyutunu kısaltınız.
	Ark force değeri düşük ayarlanmıştır.	Ark force değerini artırınız.
Ark üfleme var.	Hava akımı çok şiddetlidir.	Hava akımına karşı koruyucu paravan kullanınız.
	Kaynak elektrodunda sorun vardır.	Kaynak elektrodunun iş parçası ile olan açısını ayarlayınız.
	Manyetik alan etkisi vardır.	Kaynak elektrodunu ark üfleme tersi yönüne doğru eğiniz.
		Şase pensesinin konumunu değiştiriniz ya da iş parçasının her iki yanına topraklama kablosu yerleştiriniz.
	Kısa ark mesafesi kullanınız.	
Uyarı ışığı yanıyor.	Yüksek kaynak akımı kullanılması ya da çok uzun süre çalışması nedeniyle aşırı ısınma meydana gelmesidir.	Kaynak akımını düşürünüz ya da kaynak işlemine ara vererek çalışma süresini kısaltınız.
	Ana devrede oluşan anormal akım sonucu aşırı akım korumasının devreye girmesi.	Makine çalışma çevrim oranlarına uyunuz.
	Yüksek voltaj ya da kritik voltaj değerinin altında çalışılmıştır.	Kararlı güç kaynağı kullanınız.

SORUN	NEDEN	ÇÖZÜM
Gaz akışı yok	Gaz silindiri çok yakın ya da gaz basıncı çok düşük.	Gaz silindirini açın veya gaz silindirini değiştiriniz.
	Elektromanyetik gaz valfi hasarlı olabilir.	Elektromanyetik valfi değiştiriniz.
	Elektromanyetik valfe bir şey girmiş olabilir.	Elektromanyetik valfi kontrol ediniz.
Sürekli gaz akışı	Valf arızası	Valfi değiştiriniz.
	Ön gaz süre ayarında arıza	Ön gaz süre ayarını yapınız.
“AC” seçili iken “AC” çıkış olmaması	Güç kartında arıza olabilir.	Teknik servise başvurunuz.
	“AC” sürücü kartı arızası olabilir.	Teknik servise başvurunuz.
	IGBT modülü arızası olabilir.	Teknik servise başvurunuz.

14. DEPOLAMA VE TAŞIMA

- Kaynak makinesi, -10°C ile +40°C arasında sıcaklıkta en fazla % 70 nem oranına sahip kapalı odalarda depolanmalıdır.
- Odada yakıcı, iletken toz veya başka çevre unsurları bulunmamalıdır.
- Kaynak makinelerinin uygun şekilde saklanması tavsiye edilir.
- Uzun mesafeli nakliyelerde, kaynak makinesi, mekanik hasarlara karşı korunacak şekilde ambalajlanmalıdır.

15. TIG PARAMETRE EŞLEŞTİRMELERİ

Tungsten elektrod yarıçapı ile Torç nozul yarıçapı arasındaki ilişki	
Torç nozul yarıçapı (mm)	Tungsten elektrod yarıçapı (mm)
6,40	0,5
8	1.0
9,50	1,6 or 2,4
11,10	3,20

Tungsten elektrod yarıçapı (mm)	Sivriltilmiş tungsten yarıçapı (mm)	Koni açısı (°)	Pilot akımı (A)
1,0	0.125	12	2~15
1,0	0.25	20	5~30
1,6	0.5	25	8~50
1,6	0.8	30	10~70
2,4	0.8	35	12~90
2,4	1,1	45	15~150
3,2	1,1	60	20~200

Torç nozul yarıçapı ile gaz debisi arasındaki ilişki				
Kaynak akımı aralığı (A)	DC Pozitif Bağlantı		AC	
	Torç nozul yarıçapı (mm)	Gaz debisi (L·min ⁻¹)	Torç nozul yarıçapı (mm)	Gaz debisi (L·min ⁻¹)
10~100	4~9.5	4~5	8~9.5	6~8
101~150	4~9.5	4~7	9.5~11	7~10
151~200	6~13	6~8	11~13	7~10
201~300	8~13	8~9	13~16	8~15

Paslanmaz çelikte TIG kaynağı						
Malzeme kalınlığı (mm)	Birleştirme şekli	Tungsten elektrod yarıçapı (mm)	Kaynak teli yarıçapı (mm)	Argon gazı debisi (L·min ⁻¹)	Kaynak akımı aralığı (A)	Kaynak hızı (cm·min ⁻¹)
0,8	Alın birleştirme	1,0	1,6	5	20~50	66
1,0	Alın birleştirme	1,6	1,6	5	50~80	56
1,5	Alın birleştirme	1,6	1,6	7	65~105	30
1,5	Bindirme	1,6	1,6	7	75~125	25
2,4	Alın birleştirme	1,6	2,4	7	85~125	30
2,4	Bindirme	1,6	2,4	7	95~135	25
3,2	Alın birleştirme	1,6	2,4	7	100~135	30
3,2	Bindirme	1,6	2,4	7	115~145	25
4,8	Alın birleştirme	2,4	3,2	8	150~225	25
4,8	Bindirme	3,2	3,2	9	175~250	20

16. MAKİNE BAKIM

Kaynak makinesinin yüksek verim ve güvenle çalışmasını sağlamak için periyodik bakım işlemlerinin düzenli olarak yapılması gerekmektedir. Kullanıcının bakım yöntemlerini anlaması, kaynak makinesini iyi tanınması, basit kontrol ve güvenlik uygulamalarını kendi başlarına yapabilmesi, hata oranlarını en aza indirerek makine servis ömrünü uzatmaya özen göstermesi gerekmektedir. Periyodik bakımla ilgili detaylı bilgiler aşağıdaki tabloda belirtilmiştir.

Uyarı: Bakım işlemi sırasında kaynak makinesinin şebeke ile olan bağlantısı mutlaka kesilmelidir. Bakım işlemi yetkili ve konusunda uzman kişiler tarafından yapılmalıdır.

16.1. GÜNLÜK BAKIM

- Makinenin ön panelinde bulunan kaynak akımı ayar düğmesi ve arka panelinde bulunan açma-kapama anahtarının yerlerinde ve çalışır durumda olduğundan emin olunuz.
- Akım ayar düğmesi düzgün monte edilmemiş ve açma-kapama anahtarı yerinden oynamış ve rahat çalışmıyorsa yetkili servise başvurunuz.
- Çalıştırdıktan sonra makinede titreme, ısıklık sesi ya da garip bir koku olup olmadığını kontrol ediniz. Eğer herhangi bir sorun varsa sorunun kaynağını bulmaya çalışın, çevreden kaynaklanan bir problem varsa ortadan kaldırın, sorun eğer makineden kaynaklanıyorsa müdahale etmeyin ve şebeke ile bağlantısını kestikten sonra yetkili servise başvurunuz.
- Makinenin panelindeki ledlerin bozuk olup olmadığını kontrol ediniz. Eğer bozursa yenisi ile değiştiriniz.
- Kaynak akımının ayarlanan akım değeri ile uyumlu olduğundan emin olunuz. Eğer farklılık varsa normal kaynak işlemi etkileyeceğinden gerekli ayarlamayı yapınız.
- Soğutma fanının hasarlı olmadığından ve normal bir şekilde döndüğünden emin olunuz. Makine aşırı derecede ısındıktan sonra eğer fan devreye girmiyorsa fanın blokajı olup olmadığını kontrol ediniz. Eğer fan hasarlı ise yetkili servise başvurunuz.
- Kaynak bağlantılarının gevşek ya da aşırı derecede ısınmış olup olmadığını kontrol ediniz. Eğer aşırı ısınma ya da gevşeme varsa bağlantıları sıkınız veya yetkili servise başvurunuz.
- Akım kablosunun hasar olup olmadığını kontrol ediniz. Eğer hasar görmüşse hasarlı bölümü uygun bir malzeme ile sararak yalıtın ya da kabloyu yenisi ile değiştiriniz.

16.2. AYLIK BAKIM

- Kuru hava kompresörü kullanarak makinenin içini zamanla biriken tozlardan temizleyiniz. Küçük parçaları korumak için, temizlik sırasında kullanılan havanın basıncına dikkat ediniz.
- Makinenin üzerindeki vidaları kontrol ediniz, eğer gevşeklik varsa sıkınız. Eksik vida varsa yerine mutlaka yenisini takınız. Paslı vidaları yenisi ile değiştiriniz.

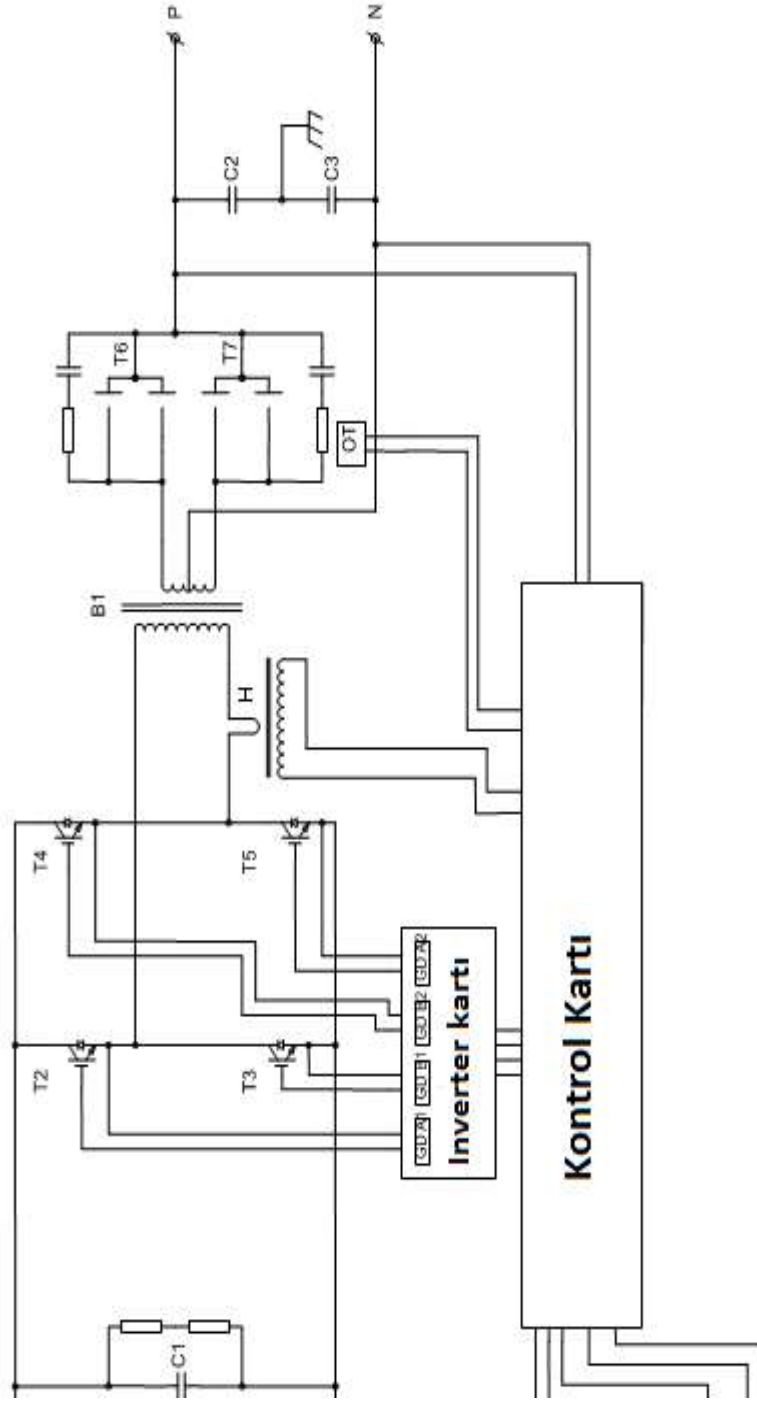
16.3. ÜÇ AYLIK BAKIM

- Makinenin verdiği gerçek akım değerinin potansiyometre ile ayarlanan akım değeri ile aynı olduğunu kontrol ediniz. Gerçek akım değeri pens-ampmetre ile ölçülür.

16.4. YILLIK BAKIM

- Ana devre, PCB ve gövde üzerindeki izolasyon empedansını ölçünüz. Ölçüm değeri eğer 1 MΩ'ın altındaysa hasar var demektir. Bu durumda yetkili servise başvurunuz.
- Topraklamanın devamlılığını test ediniz. Bu testi kendiniz yapmayınız. Yetkili servise başvurunuz.

17. PoWer Plus TIG 320 DC PULSE DEVRE ŞEMASI



YETKİLİ TEKNİK SERVİSLER

1	FROSER KAYNAK - 1220001330 ADRES: İKİTELLİ O.S.B. DEMİRCİLER SAN.SİT. C1. BLOK NO:19B BAŞAKŞEHİR/İSTANBUL TEL:0(212)549 50 70 / CEP : 0(530)783 67 97 EMRE AYAR MAIL: info@froser.com.tr	İSTANBUL AVRUPA
2	TEKBEN KAYNAK - 1210000027 ADRES: DOLAPDERE SAN. SİT. 2. ADA NO:20 İKİTELLİ/İSTANBUL TEL:0(212)549 57 91 / 0(533)685 14 64 VEYSİ POLAT / 0(542)673 02 81 GÖKHAN KAHRAMAN MAIL: tekbenkaynak@hotmail.com	İSTANBUL AVRUPA
3	KAAN TEKNİK KAYNAK - 1210000099 ADRES: İKİTELLİ OSB MAH. SEFAKÖY 3. BLOK SK. SEFEKÖY SAN. 3. BLOK NO:12 İKİTELLİ/İSTANBUL TEL:0(212)671 48 53 / 0(530)051 99 37 MUSTAFA CORUT MAIL: mustafa_corut@hotmail.com	İSTANBUL AVRUPA
4	GELİŞİM KAYNAK TEKNİĞİ - 1220001402 ADRES: H. RIFAT PAŞA MAH. YÜZER HAVUZ SK. KAT:4 PERPA TİC. MRKZ. B BLOK OKMEYDANI/İSTANBUL TEL: 0212 221 29 34 MAIL:	İSTANBUL AVRUPA
5	ENES KAYNAK TEKNİK - 1220008040 ADRES: İKİTELLİ O.S.B. AYKOSAN SANAYİ SİTESİ ÇARŞI BLOK 7. GİRİŞ NO:279 BAŞAKŞEHİR/İSTANBUL TEL:0(212)671 91 16 / 0(536)369 53 78 NİYAZİ ÖZÜÇAK MAIL: nyozucak@gmail.com	İSTANBUL AVRUPA
6	ESKİCİ KAYNAK - 1220008340 ADRES: AYDINLI MAH. MELODİ SOK. NO:2/43 TUZLA/İSTANBUL TEL: 02165934846 / 05305931407 Doğan Bey - 0530 918 79 26 Hatice Hn. MAIL: Eskici KAYNAK <eskici.kaynak@gmail.com>	İSTANBUL ANADOLU
7	PRİZMA TEKNİK HIRDAVAT - 1210000059 ADRES: MESCİT MAHALLESİ DEMOKRASI CAD. NO:3 BİRMES SAN. SİTESİ B9 BLOK NO:25/26 TUZLA/İSTANBUL TEL: 0216 394 06 38 MAIL: Prizma Teknik Hirdavat <prizma@prizmahirdavat.com.tr>	İSTANBUL ANADOLU
8	GÖRSEL KAYNAK TEKNİĞİ - 1210000047 ADRES: ESKİ YAKACIK CAD. NO:37/A. KARTAL/İSTANBUL TEL: 0216 330 14 00 MAIL: Görsel Kaynak Tekniği <info@gorselkaynak.com>	İSTANBUL ANADOLU
9	POYRAZ KAYNAK - 1220007391 ADRES: HÜRRIYET MAH. 9. SOK. NO:18 ALTINOVA ÇAVUŞÇIFTLIĞI KÖYÜ ALTINOVA/YALOVA TEL: 05434807278 MAIL: Poyraz Kaynak <poyrazkaynakhirdavat@gmail.com>	YALOVA
10	ÇAĞRI KAYNAK - 1220007391 ADRES: CUMHURİYET MAH. PAZAR YOLU CAD. NO: 44 İÇ KAPI NO: 12 ALTINOVA/YALOVA TEL: 0507 905 1595 MAIL: haşim çağrı <cagrikaynak77@gmail.com>	YALOVA
11	KAYNAK MERKEZİ - 1210000049 ADRES: NİLÜFER TİCARET MERKEZİ 64.SOK.NO:2 TEL: 0224 443 23 74 MAIL: kaynak merkezi satıs <satıs@kaynakmerkezi.com.tr>	BURSA
12	ELKAYSAN KAYNAK MAKİNELERİ - 1210000016 ADRES: ALAADDİNBEY MH.ÇİFTLİK CD. MESE-6 İŞMERKEZİ NO:5/K... TEL: 0224 251 14 89 MAIL: Elkaysan <info@elkaysan.com>	BURSA
13	TEKNİK KAYNAK ADRES: PAŞA ALANI MAH. CUMHURİYET CAD. NO:229 C İÇ KAPI NO:3 TEL: 0545 595 42 07 GÜLTEKİN ÇETİN MAIL: teknikkaynak10@gmail.com	BALIKESİR
14	MERİÇ HIRDAVAT ADRES: Yeşiltepe Mahallesi Modern Sanayi Sitesi 8035. Sokak No: 15 – 17 Erenler / SAKARYA MAIL: satıs@hirdavatburda.com CEP: 0541 335 53 70 Tel:0264 276 18 19	SAKARYA
15	ERTUŒC MAKİNE ADRES: SAN. MAH. FIRAT.SOK. NO:14/3 KÖRFEZ SAN. SAN. SİT. KUZEY KAPI KARŞISI TEL: 0262 335 35 93 - 0532 567 06 49 FAX: 0262 335 35 93 MAIL: ertuncmakina@hotmail.com	KOCAELİ
16	YETİŞKUL MAKİNE ADRES: TEKSAN SAN. SİT. E-3 BLOK NO:24 ESKİŞEHİR TEL: 0222 228 03 43 - 532 204 16 66 ENDER YETİŞKUL FAX:0222 228 03 43 MAIL: yetiskulmakina@hotmail.com	ESKİŞEHİR, KÜTAHYA, BİLECİK
17	ÖZTÜRK KAYNAK ADRES: DURAK MAH. KUNT SOK. NO:2/A TEL: 0276 204 00 20 MAIL: Yusufozturk094@gmail.com	UŞAK
18	ZARİF KAYNAK ADRES: YENİ SAN. SİT. 2 BLOK NO:49 İSPARTA TEL: 0246 218 91 96 - FAX:0242 227 94 10 MAIL: zarif_kaynak@hotmail.com	İSPARTA, BURDUR
19	YILDIZ TEKNİK MAKİNA ADRES: SÜMER MAH. 27. SOK. NO:39/1 TEL: 0258 268 94 62 / 0507 049 22 66 MUHAMMET ÇIRAK MAIL: yildizteknikmakina@hotmail.com	DENİZLİ

	<u>DELTA KAYNAK MAKİNA</u>	
20	ADRES: 1. SANAYİ SİTESİ 163 SOKAK NO:29 MERKEZEFENDİ / DENİZLİ TEL: 0258 261 20 07 0541 553 05 95 MAIL: deltakay-mak@outlook.com	DENİZLİ
	<u>AYHAN TEKNİK</u>	
21	ADRES: SÜMER MAHALLESİ 3. SANAYİ SİTESİ 25. CADDE NO:101 MERKEZEFENDİ / DENİZLİ TEL: 0258 251 78 16 0535 281 60 50 MAIL: ayhanteknikservis@hotmail.com	DENİZLİ
	<u>CEREN MAKİNE</u>	
22	ADRES: Egemenlik mah. KEMALPAŞA CAD. 153. SOK. NO:3 ERİM SİTESİ İŞİKKENT TEL: 0232 436 36 78 - 0532 200 70 00-0532 241 95 66-0530 404 49 24 MAIL: engin@cerenmakina.com	İZMİR
	<u>İZTEK KAYNAK</u>	
23	ADRES: Rafet Paşa Mah. 5176 Sok. NO: 9/a Bornova/İZMİR TEL: ADEM BULUT :0533 508 20 92 - BEKİR SERBEST = 0530 992 54 85 MAIL: iztekkaynak@gmail.com	İZMİR
	<u>ÇELİK KAYNAK</u>	
24	ADRES: 1. SAN. SİTESİ 2824 SOK. NO:27/B CARFI İŞ MERKEZİ... Konak/İZMİR TEL: 0232 433 44 94 GSM : 0541 253 53 50 Yusuf ÇELİK MAIL: torc_35@hotmail.com	İZMİR
	<u>SATAP KAYNAK</u>	
25	ADRES: MRK 4155 SOK NO:39/A KONAK/İZMİR TEL: 0(232) 254 49 73 MAIL: satapaynak@hotmail.com	İZMİR
	<u>AYAZ TEKNİK</u>	
26	ADRES:ATATÜRK SANAYİ SİTESİ 7 EYLÜL MAHALLESİ 5554 SOKAK NO:61 TORBALI/İZMİR TEL: 0(554) 335 06 75 Eyvas AVCI MAIL: ayazteknikmakina@gmail.com	İZMİR
	<u>MTS KAYNAK</u>	
27	ADRES: EMİN İŞ HANI 1203 SK. NO:8/C... TEL: Belgin <belgin@mtskaynak.com> MAIL: 0232 459 44 32	İZMİR
	<u>ÖZDEMİR MAKİNE</u>	
28	ADRES: ZEYBEK MAH. 1521 SOK. NO: 31/7 EFELER/AYDIN TEL: 0546 453 78 12 MAIL: info@ozdemirmakina.net	AYDIN
	<u>MANİSA ENDÜSTRİ</u>	
29	ADRES: 75. YIL MAH. KESS 5307 SOKAK. NO:113/A TEL: (0236) 233 76 23 - (0545) 831 32 96 MAIL:	MANİSA
	<u>KEYVAN TEKNİK SERVİS</u>	
30	ADRES: İVEDİK ORG.SAN.1438.SOK.NO:24 OSTİM ANKARA TEL: 0312 395 65 17 - 0533 529 63 57 MAIL: keyvanteknik@hotmail.com	ANKARA
	<u>BİLİM ELEKTRİK</u>	
31	ADRES: 1. SOK. ARMAĞAN PASAJI NO:1023/18 OSTİM / ANKARA TEL: 0312 385 30 41 MAIL: bilimelektrik.50@gmail.com	ANKARA
	<u>ESER TEKNİK SERVİS SAN. TİC. LTD. STİ.</u>	
32	ADRES: TURGUT ÖZAL MAH. 1953 CAD. NO:22/D ASTOR İŞ MERKEZİ YENİMAHALLE/ANKARA TEL: 312 354 02 06 MAIL:	ANKARA
	<u>DESTEK KAYNAK</u>	
33	ADRES: OSTİM OSB 1246 CADDE NO:18 ANKARA TEL: 0312 354 81 81 MAIL:	ANKARA
	<u>ÇAĞ TEKNİK MAKİNA</u>	
34	ADRES: TAŞYAKA MAH. 261. SOK. NO:13 FETHİYE TEL: 0532 795 80 35 MAIL: cagteknikmakina@hotmail.com - yusufbesbas@hotmail.com	MUĞLA
	<u>YENİ ÖZTAŞ TIBBİ GAZLAR</u>	
35	ADRES: SANAYİ MAH. 3223 SK. (35. BLOK) NO:1/1 İsparta Merkez TEL: 0246 223 39 81 MAIL: yeniotta@gmail.com	İSPARTA
	<u>EBİNC MAKİNA İNŞAAT TEMİZLİK</u>	
36	ADRES: SEYRANTEPE MAH. SANAYİ SİTESİ 26 SK. OTO SANAYİ SİTESİ NO:5 İÇ KAPI NO:6 TUŞBA/VAN TEL: ebincmakina@hotmail.com MAIL: 5323066738 / 5396581434 ADEM BEY: 0542 897 11 94	VAN
	<u>OMSER TEKNİK DESTEK</u>	
37	ADRES: YEŞİLOBA MAH. 46023 SOKAK NO:11/A SEYHAN / ADANA TEL: 0322 428 92 23 428 92 94 - 428 92 23 cep: 0532 260 96 53 fax:0322 428 92 22 MAIL: servis@omser.com.tr murat@omser.com.tr	ADANA MERSİN HATAY OSMANIYE
	<u>MAKSAN BOBİNAJ</u>	
38	ADRES: ATATÜRK SAN.SİT.11.BLOK NO:6 DİYARBAKIR TEL: 0412 237 68 47 - 0533 777 57 04 FAX:0412 238 31 69 MAIL: maksanbobinaj@hotmail.com	DİYARBAKIRBATMANMUŞ
	<u>YILDIZ ELEKTRİK</u>	
39	ADRES: F.ÇAKMAK MAH.HÜDAİ CADDESİ 10563.SOK.NO:46 KARATAY/KONYA TEL: kaynakci_omer@hotmail.com MAIL: 0332 233 37 52 - 0533 355 22 11 FAX:0533 233 37 52	KONYA

	KOÇ MAKİNE	
40	ADRES: FATİH MAH. BOZKÖY SOK. NO:29 İÇ KAPI NO:1 SELÇUKLU/KONYA TEL: SADRETTİN KOÇ : 0(332) 233 47 72 MAIL: kocmakine@hotmail.com	KONYA
	OFLAZ KAYNAK - FARUK OFLAZ	
41	ADRES: FEVZİ ÇAKMAK MAH.10642.SK.NO:73 D:1 TEL: 05396484545 MAIL: info@oflazkaynak.com	KONYA
	AKTİF ELEKTRİK BOBİNAJ - MUSTAFA BASEV	
42	ADRES: HAMİDİYE MAH. 737. SOK. A BLOK NO:32 TEL: 0(554) 847 90 66 MAIL: 0(554) 847 90 66	KARAMAN
	ÇALIKOĞLU BOBİNAJ ÜRÜNLERİ	
43	ADRES: SANAYİ MAHALLESİ 60031 NOLU CAD NO 1 ŞEHİTKAMİL/GAZİANTEP TEL: 0532 297 19 27 Hakan Usta MAIL: calikoglubobinaj@hotmail.com	GAZİANTEP
	ÇALIŞKAN BOBİNAJ - MURAT KESKİN	
44	ADRES: YENİ MAH. YURTSEVER CAD. NO:52 KAPI NO:52 TEL: 0362 228 12 14 / 0535 766 77 38 MAIL: caliskanbobinaj@hotmail.com	SAMSUN
	ADEM ALTUNKESER - EMEK BOBİNAJ	
45	ADRES: MİMARŞİNAN MAH. ÇORUM SAN. SİTESİ. 15. CAD NO:5 C TEL: 0364 234 68 84 MAIL: emekbobinaj@hotmail.com	ÇORUM
	TEKNİK ELEKTRİK BOBİNAJ	
46	ADRES: SANAYİ MAH. DEĞİRMEN SOKAK 25 / TRABZON TEL: davut.kol@hotmail.com MAIL: 0462 325 52 26 - 0543 763 19 50 FAX:	TRABZON RİZE ARTVİN GİRESUN
	SAHİN BOBİNAJ VE MAKİNE	
47	ADRES: İstiklal caddesi no:154 BİGA-ÇANAKKALE TEL: 0286 316 11 71 - 0532 678 81 93 MAIL:	ÇANAKKALE
	MERT BOBİNAJ	
48	ADRES: Sanayi Sitesi 11. Sok. no:38 Elazığ TEL: 0424 224 24 37 - 0532 684 04 23 FAX: MAIL: cahit.cakir23@gmail.com	ELAZIĞ
	ADS METAL MAKİNA	
49	ADRES: Çavuşoplu Mah. Hancılar Sk. No:6 Yeşilyurt/Malatya TEL: 0(422) 336 15 15 Burak Bey : 0542 849 19 64 MAIL:	MALATYA
	TOLGA MAKİNE	
50	ADRES: 1. Lalapaşa Mahallesi Cennet Çeşme Sokak Yaşam Apt. No:6/E Yakutiye ERZURUM TEL: 0442 235 63 64 CEP: 0538 578 63 64 MAIL: tolgamakine@hotmail.com	ERZURUM
	ADIGÜZEL	
51	ADRES: Anbar mahallesi demirciler sitesi 26. cadde No.67 melikgazi Kayseri TEL: 0537 631 16 75 TEL: 0352 311 56 75 MAIL: hayati_adiguzel@hotmail.com	KAYSERİ
	FAZ MAKİNA BOBİNAJ	
52	ADRES: Cumhuriyet Mahallesi Sanayi Sitesi 680. Sokak No:91 Muratpaşa /ANTALYA TEL: 0532 524 14 87 Tel: 0242 346 58 76 MAIL: info@fzmakina.com.t	ANTALYA
	ÜSTÜN BOBİNAJ	
53	ADRES: Orhangazi Mah. Elbistan San. Sit. 15. Blok Elbistan, Kahramanmaraş TEL: 0344 413 64 93 MAIL:	KAHRAMANMARAŞ
	ELECTRO-CENTER	
54	ADRES: Bahçelievler mah. Trabzon cad. Hasel apt altı No: 116/5 Dulkadiroğlu – K.MARAŞ TEL: 0 344 236 00 96 – 0 532 782 22 30 FAX: 0 344 236 01 45 MAIL: electro-center@hotmail.com	KAHRAMANMARAŞ
	AZGÜLER ELEKTRONİK	
55	ADRES: Seyhinsin Mahallesi Bülent Ecevit Bulvan No:210-212 Çorlu/TEKİRDAĞ TEL: 0(82)999 17 11 / 0(534)516 34 43 "Arda AZGÜLER" MAIL: azgulerelektronik@gmail.com	TEKİRDAĞ

19. GARANTİ ŞARTLARI

i. Garanti süresi, kaynak makinesinin teslim tarihinden itibaren başlar ve 2 yıldır.

Kaynak makinesinin garanti süresi içerisinde arızalanması durumunda tamirde geçen süre garanti süresine eklenir. Kaynak makinesinin tamir süresi en fazla 20 iş günüdür. Bu süre, kaynak makinesinin servis istasyonuna, servis istasyonunun olmaması durumunda sırası ile kaynak makinesinin satıcısı, bayiisi, acentesi, temsilciliği, ithalatçısı veya imalatçısından birine teslim edildiği tarihten itibaren başlar.

Kaynak makinesinin garanti süresi içerisinde gerek malzeme ve işçilik, gerek montaj hatalarından dolayı arızalanması halinde, işçilik masrafı, değiştirilen parça bedeli ya da başka herhangi bir ad altında hiçbir ücret talep edilmeksizin tamiri yapılacaktır.

ii. Kaynak makinesinin; teslim tarihinden itibaren garanti süresi içinde kalmak kaydı ile iki yıl içerisinde, aynı arızayı üçten fazla tekrarlaması veya farklı arızaların beşten fazla ortaya çıkması sonucu, maldan yararlanamamanın süreklilik kazanması, tamir için gereken azami sürenin aşılması, servis istasyonunun mevcut olmaması halinde sırası ile satıcı, bayii, acentesi, temsilciliği, ithalatçısı veya imalatçısından birinin düzenleyeceği raporla, arızasının tamirinin mümkün bulunmadığı belirlenmesi durumlarında, ücretsiz olarak değiştirme işlemi yapılacaktır.

iii. Kaynak makinesinin kullanma kılavuzunda yer alan hususlara aykırı kullanılmasından kaynaklanan arızalar garanti kapsamı dışındadır.

iv. Garanti Belgesi ile ilgili olarak çıkabilecek sorunlar için Bilim, Sanayi ve Teknoloji Bakanlığı, Tüketicinin ve Rekabetin Korunması Genel Müdürlüğü'ne başvurulabilir. GEDİK KAYNAK SAN. TİC. A.Ş.'nin verdiği garanti, münhasıran ürettiği makinelerin yapımında kullanılan parçaların malzeme ve işçilik kusurunun GEDİK KAYNAK SAN. TİC. A.Ş. tarafından da kabul edilecek teknik bir heyetçe tespit edilmesi halinde söz konusudur. Söz konusu garanti, kullanım esnasında sarf edilen malzemeleri (şase ve kaynak penseleri, kontak meme, nozul, torc spirali, tel yollukları, tel sürme makarası, ampul, sigorta vb.) kapsamaz, bu sarf malzemeleri ile kaynak malzemeleri garanti kapsamı dışındadır.

v. Garanti kapsamındaki ürünlerde herhangi bir kusurun ortaya çıkması halinde müşteri veya kullanıcı derhal ve yazılı olarak GEDİK KAYNAK SAN. TİC. A.Ş.'ye arızalanan makinenin arızasını, makinenin adını, seri numarasını, fatura tarihini ve fatura eden firmanın adını bildirmek zorundadır. GEDİK KAYNAK SAN. TİC. A.Ş. kendisi için en uygun şekilde, ya kendi fabrikasında, ya müşterinin atölyesinde ya da yetkili satış sonrası servisin atölyesinde makinenin tamirini bedelsiz olarak yapar veya yaptırır. Müşterinin yukarıda belirtilen belgeleri göstermemesi halinde ilgili makinenin kendi deposundan çıktığı tarihi baz alarak 15 aylık bir süreyi garanti kapsamında sayar.

vi. GEDİK KAYNAK SAN. TİC. A.Ş.'nin yukarıda belirtilen, garanti kapsamındaki ürünlerin kusurlu olması halinde bedelsiz tamiri dışında, makinelerde meydana gelebilecek arızalar yüzünden oluşabilecek iş kaybı veya imalat kaybı gibi konularda herhangi bir sorumluluğu söz konusu değildir.

vii. Makinenin, kullanım kılavuzunda belirtilen ortamlara uygun olmayan bir ortamda çalıştırılması, uygun olmayan şartlarda depolanması, GEDİK KAYNAK SAN. TİC. A.Ş. markası, aksesuarı ve sarf malzemeleri dışında aksesuar ve sarf malzemeleri kullanılması ve makinenin müşteri tarafından tamir edilmeye çalışılması hallerinde GEDİK KAYNAK SAN. TİC. A.Ş.'nin garantisi geçersiz olacaktır.

GeKaMac®

Gedik Kaynak Makineleri KAYNAK MAKİNESİ GARANTİ BELGESİ

MAKİNE BİLGİLERİ

Makinenin Markası : **GeKaMac®**
Makine Modeli :
Makine Bandrol ve/veya
Seri No :

TÜKETİCİ BİLGİLERİ

Firma Bilgileri :
Yetkili Adı-Soyadı :
Telefon :
Makinenin Bulunduğu Adres :
Makinenin Bulunduğu İl : İlçe
Mail Adresi :@.....

İmza /Kaşe :

SERVİS BİLGİLERİ

Yetkili Servis Adı :
Kurulumu Yapan Ad-Soyadı :
Kurulum Tarihi :/...../.....
Garanti Başlangıç Tarihi :
Garanti Bitiş Tarihi :

İmza / Kaşe :

UYARI: İki kopya olarak hazırlanmış olan Garanti Belgesinin geçerli olabilmesi için her iki nüshanın da tarafınızca ve Yetkili Servis tarafından imzalanması gerekmektedir. Garanti belgesi imzalanmadan önce, her iki kopya üzerindeki makine seri numaralarının aynı olduğunu kontrol ediniz

www.gedik kaynak.com.tr

GeKaMac®

Gedik Kaynak Makineleri KAYNAK MAKİNESİ GARANTİ BELGESİ

MAKİNE BİLGİLERİ

Makinenin Markası : **GeKaMac®**
Makine Modeli :
Makine Bandrol ve/veya
Seri No :

TÜKETİCİ BİLGİLERİ

Firma Bilgileri :
Yetkili Adı-Soyadı :
Telefon :
Makinenin Bulunduğu Adres :
Makinenin Bulunduğu İl : İlçe
Mail Adresi :@.....

İmza /Kaşe :

SERVİS BİLGİLERİ

Yetkili Servis Adı :
Kurulumu Yapan Ad-Soyadı :
Kurulum Tarihi :/...../.....
Garanti Başlangıç Tarihi :
Garanti Bitiş Tarihi :

İmza / Kaşe :

UYARI: İki kopya olarak hazırlanmış olan Garanti Belgesinin geçerli olabilmesi için her iki nüshanın da tarafınızca ve Yetkili Servis tarafından imzalanması gerekmektedir. Garanti belgesi imzalanmadan önce, her iki kopya üzerindeki makine seri numaralarının aynı olduğunu kontrol ediniz.

www.gedik kaynak.com.tr

ÜRETİCİ

Üretici: Shanghai HI-ZONE Welding Equipment Manufacture Co.,Ltd.

Üretici Adresi: A-2nd Floor, No.99-3, Shenmei Road, Zhoupu, Pudong, Shanghai 201318

Çin

İletişim Bilgileri: T: +86 21 31295500 | F: +86 21 51919711

İTHALATÇI

İthalatçı: Gedik Kaynak San ve Tic A.Ş.

İthalatçı Adresi: Ankara Cad No: 306 Seyhli 34906 Pendik, İstanbul

Türkiye

İletişim Bilgileri: +90 216 3785000

PoWer Plus+ Serisi



Gedik Kaynak — Ankara Caddesi
No : 306 Şeyhli 34906 Pendik, İstanbul / Türkiye
T +90 216 378 50 00 F +90 216 378 20 44
gedik@gedik.com.tr